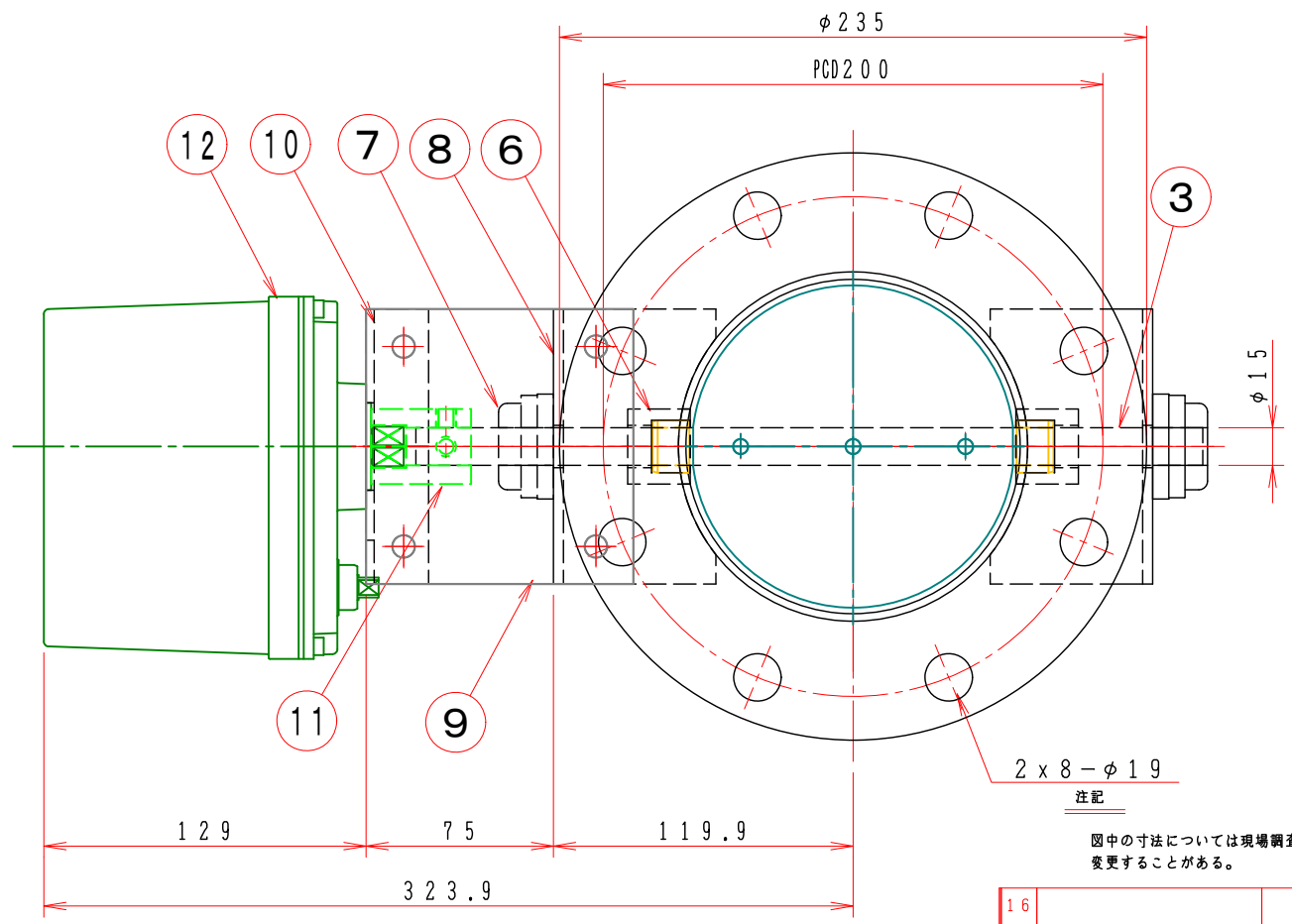
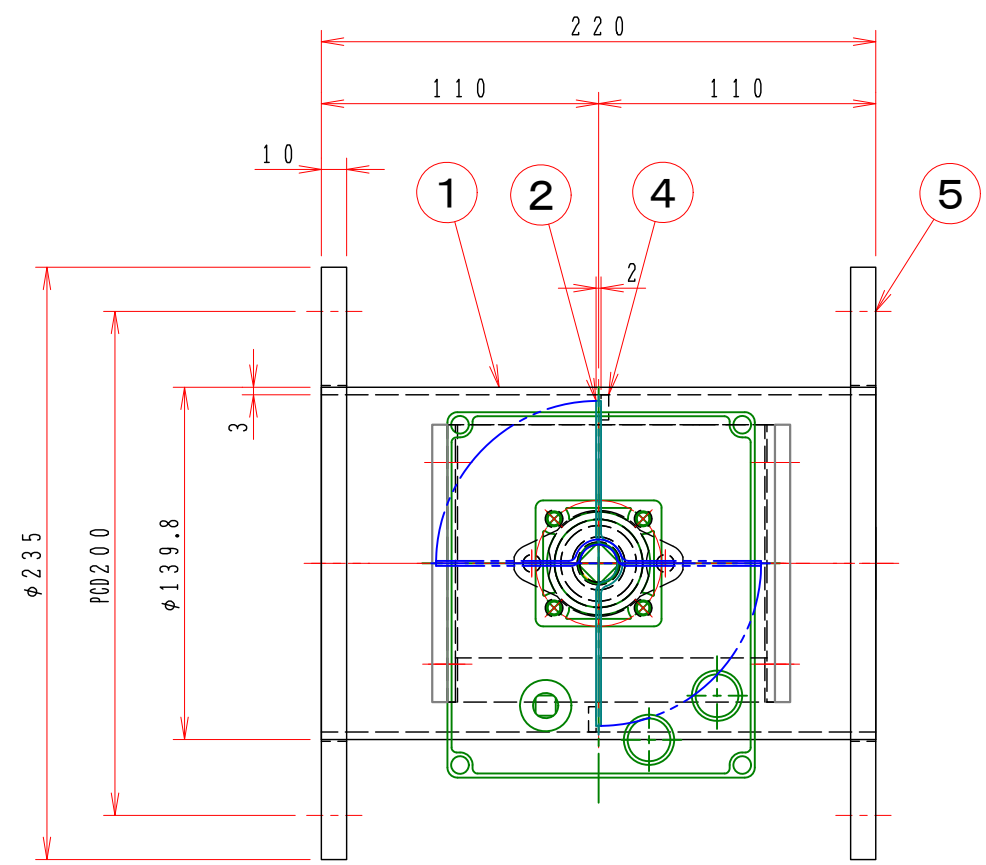


1 2 3 4 5 6 7 8

A  
B  
C  
D  
E  
F

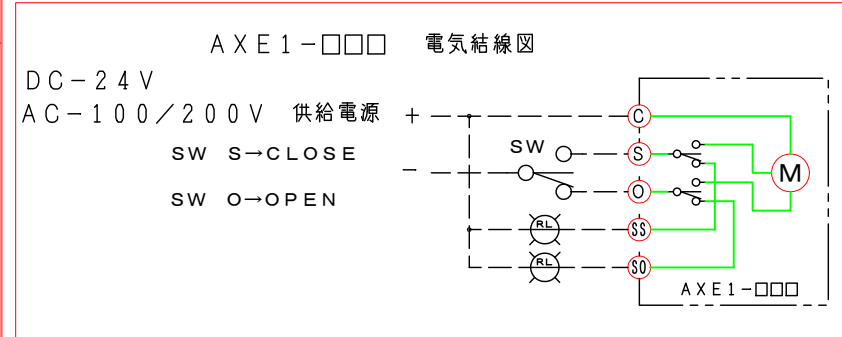


2 x 8 - φ 19  
注記  
図中の寸法については現場調査及び機器設計等の進捗にともなって変更することがある。

**特記**

- 板フランジとケーシング接合部の内面は全溶接、外側は点付溶接。
- 仕上げは内外面酸洗いとする。
- 本図ダンパーの使用範囲は下記の通です。 外径寸法はインチサイズ（鋼管サイズ）です。  
静圧：±4.0KPa以下 風速：2.5m/s以下 温度：-10~60℃以下  
★ ロータリーアクチュエーターは仕様により異なります、別途お問い合わせ下さい。

16			
15	開度信号		オプション
14	比例制御	4-200mA	オプション
13	開閉信号		オプション
12	ロータリーアクチュエーター	1 AE1-120・AC-100/200V・DC24V	
11	アダプター	1 A-301815	SS400
10	駆動部取付板	1 SEHC 3.2t	
9	接続板	2 SS400 6t	
8	軸受取付基台	2 SUS-304 4.0t	
7	軸受け	2 UFL002x2+C002+D002	
6	シャフトボス	2 B20215MU	
5	フランジ	1 JIS-5K SUS-304 10t	
4	羽根当て	1 SUS304 3x10	
3	シャフト	1 SUS304 φ15	
2	可動羽根	1 SUS304 2.0t	
1	ダンパー本体	1 MD-125A SUS-304 3.0t	
No	部品名称	TITLE	数量 QTY 備考(規格・寸法)(DIMENSIONS)



回数 REV. MARK	
年月日 DATE	
承認 APPROVED BY	
変更者 REVISED BY	
記事 CONTENTS	

承認 APPROVED BY	検図 CHECKED BY
設計 DESIGNED BY	製図 DRAWN BY
Takeda 2006.05.10	

**栄進空調株式会社**  
EISHIN KUCHO CO., LTD.

名称 TITLE	モーター・ダンパー
	EHPHMF-125A-U
	(SUS)
変更回数 REV. MARK	01
	10
	01

1 2 3 4 5 6 7 8

図面番号 DRAWING NO.